

## T-Stutzen

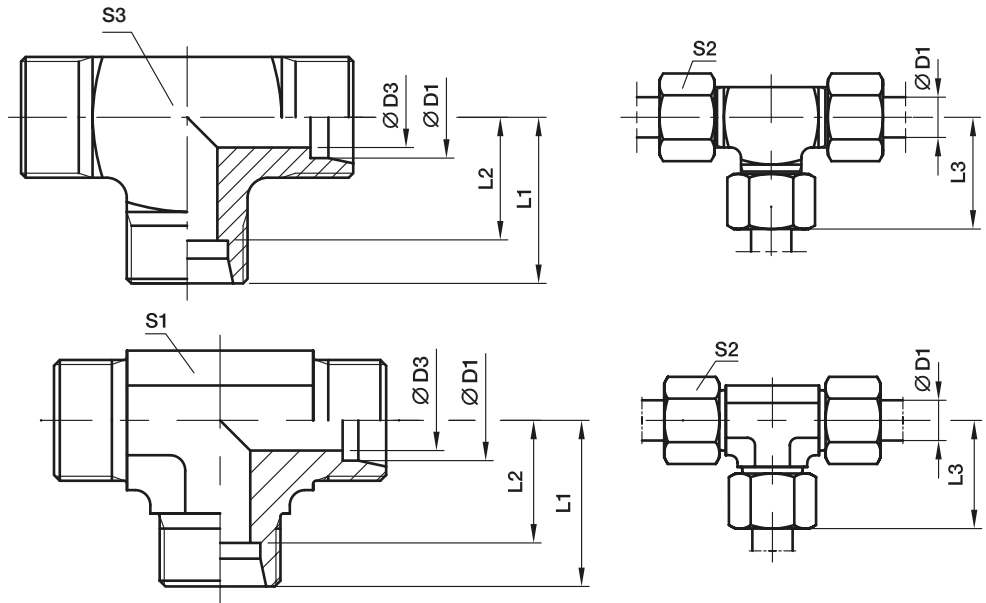
### EO 24° Anschluss

Profilkörper Stahl und Messing (S3)

Reihe LL 4–10 mm D1

Reihe L 6 + 8 mm D1

Reihe S 6 mm D1



Bau- reihe	D1 	D3	L1	L2	L3	S1	S2	S3	Gewicht g/St.	Bestellzeichen*	PN (bar) <sup>1)</sup>		
											CF	71	MS
LL <sup>2)</sup>	04	3,0	15	11,0	21	9	10	9	19	<b>T04LL</b>	100	100	63
	06	4,5	15	9,5	21	9	12	11	20	<b>T06LL</b>	100	100	63
	08	6,0	17	11,5	23	12	14	12	27	<b>T08LL</b>	100	100	63
	10	8,0	18	12,5	24	12	17	14	39	<b>T10LL</b>	100	100	63
	12	10,0	21	15,0	27	14	19		45	<b>T12LL</b>	100	100	63
L <sup>3)</sup>	06	4,0	19	12,0	27	12	14	12	37	<b>T06L</b>	500	315	200
	08	6,0	21	14,0	29	12	17	14	53	<b>T08L</b>	500	315	200
	10	8,0	22	15,0	30	14	19		48	<b>T10L</b>	500	315	200
	12	10,0	24	17,0	32	17	22		65	<b>T12L</b>	400	315	200
	15	12,0	28	21,0	36	19	27		106	<b>T15L</b>	400	315	200
	18	15,0	31	23,5	40	24	32		179	<b>T18L</b>	400	315	200
	22	19,0	35	27,5	44	27	36		225	<b>T22L</b>	250	160	100
	28	24,0	38	30,5	47	36	41		396	<b>T28L</b>	250	160	100
	35	30,0	45	34,5	56	41	50		567	<b>T35L</b>	250	160	100
	42	36,0	51	40,0	63	50	60		905	<b>T42L</b>	250	160	100
S <sup>4)</sup>	06	4,0	23	16,0	31	12	17	14	68	<b>T06S</b>	800	630	400
	08	5,0	24	17,0	32	14	19		70	<b>T08S</b>	800	630	400
	10	7,0	25	17,5	34	17	22		91	<b>T10S</b>	800	630	400
	12	8,0	29	21,5	38	17	24		117	<b>T12S</b>	630	630	400
	14	10,0	30	22,0	40	19	27		136	<b>T14S</b>	630	630	400
	16	12,0	33	24,5	43	24	30		202	<b>T16S</b>	630	400	250
	20	16,0	37	26,5	48	27	36		289	<b>T20S</b>	420	400	250
	25	20,0	42	30,0	54	36	46		545	<b>T25S</b>	420	400	250
	30	25,0	49	35,5	62	41	50		758	<b>T30S</b>	420	400	250
	38	32,0	57	41,0	72	50	60		1264	<b>T38S</b>	420	315	200

<sup>1)</sup> Druckwert genannt = Artikel lieferbar

<sup>2)</sup> LL = Sehr leichte Baureihe; <sup>3)</sup> L = Leichte Baureihe;

<sup>4)</sup> S = Schwere Baureihe

$$\frac{\text{PN (bar)}}{10} = \text{PN (MPa)}$$

\*Ergänzen Sie bitte die Bestellzeichen mit den **Kennbuchstaben** für das gewünschte Material.

Bestellzeichen-Ergänzungen		
Material	Kennbuchstaben Oberfläche und Material	Beispiel
Stahl, verzinkt, Cr(VI)-frei	CFX	T16SCFX
Edelstahl	71X	T16S71X
Messing	MSX	T16SMSX